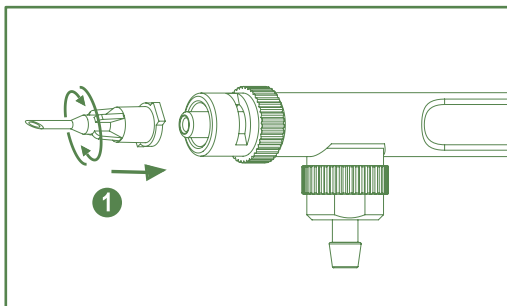


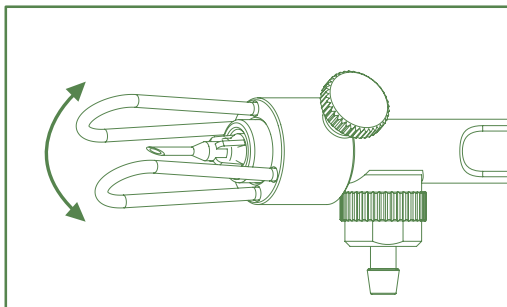
SIRINGA AUTOMATICA SOCOREX® CLASSIC 167/187

FishGuide™ – Istruzioni

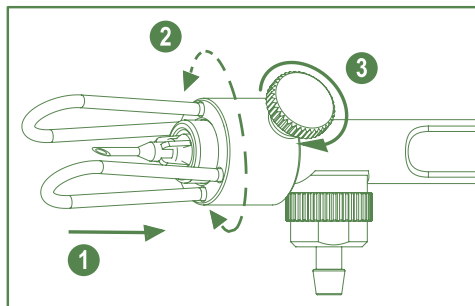
Assemblaggio



Attaccare l'ago.



Regolare l'angolazione, quanto necessario.



Inserire il FishGuide™ fino al contrafforte ①, regolare la posizione ②, stringere dolcemente la vite con il pollice ③.

Informazioni per l'ordine

Descrizione	Conf.	N. Cat.
FishGuide™ 15 mm	1/conf.	1.187.015
FishGuide™ 25 mm	1/conf.	1.187.025
FishGuide™ 45 mm	1/conf.	1.187.045



Posizionare in modo improprio il FishGuide™ o serrare eccessivamente la vite può danneggiare l'ugello e compromettere l'abbinamento con l'ago.



Rimuovere il FishGuide™ quando si sostituisce l'ago, al fine di ridurre il rischio di ferimento.



I.187FGD.I - A0420